

Protecteur standard - Autre

DESIGNATION : Protection soudeur



Références : 5500 S

Dimensions : Ecran : larg. 297 x haut. 187 mm

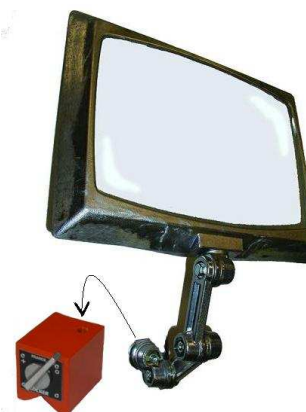
Poids brut : 4 kg

Couleur : Aluminium

DESCRIPTION / CARACTERISTIQUES

5500PM : Pied Magnétique

- Protection à la source des projections
- Cadre aluminium matière AS13
- Ecran verre protane n°8
- Bras de fixation / Articulation en 5 points
- Fixation par bloc magnétique



COMPOSITION

1 : Sous ensemble écran
3 : Bloc magnétique

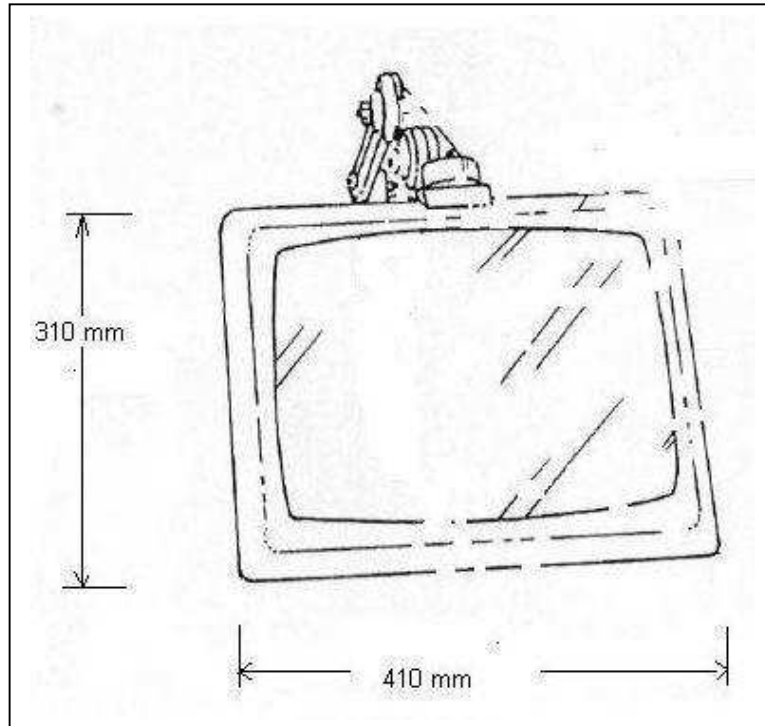
2 : Sous ensemble complet grande articulation

CONDITIONNEMENT

Dimensions carton : 589 x 389 x 276 mm

Poids : 5,5 kg

CROQUIS DIMENSIONNEL



DIMENSIONS BRAS D'ARTICULATION

