

TOUR

Marque : Société :

Type :

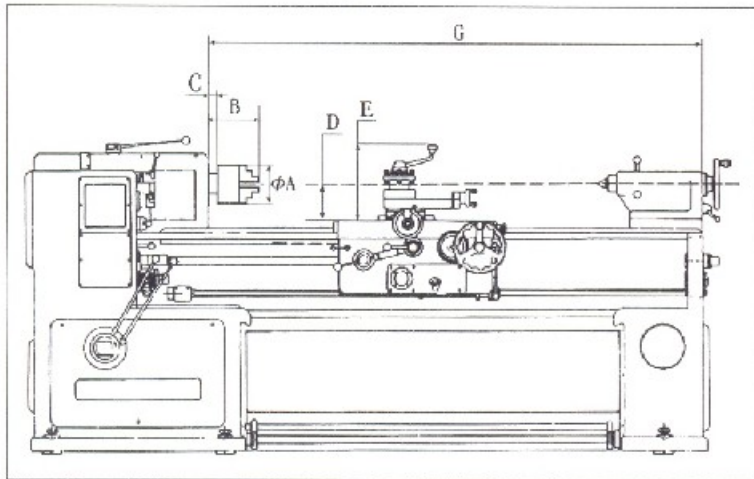
N :

Conventionnel

C.N.

Copieur

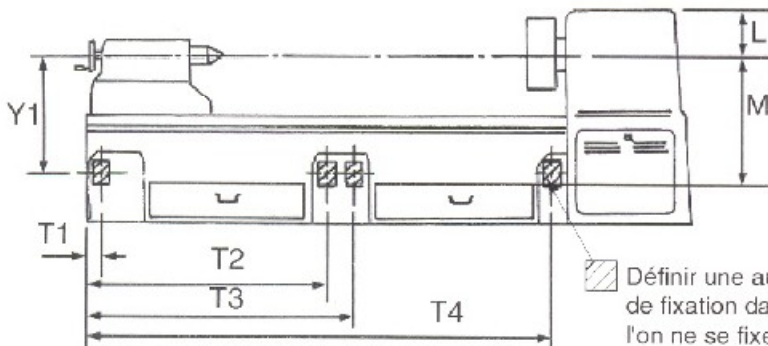
OUI NON



ATTENTION
Prévoir \varnothing
de passage
maxi utilisé

Course maxi
utilisée en
usinage

Cote	Dim
$\varnothing A$	
B	
C	
D	
E	
G	
H max	
J max	
L	
M	
N	
P	
X	
ou Y1	
Y2	
T1	
T2	
T3	
T4	
S1	
S2	
S3	
S4	



Définir une autre zone
de fixation dans le cas ou
l'on ne se fixe pas dans les
rainures à Té

