

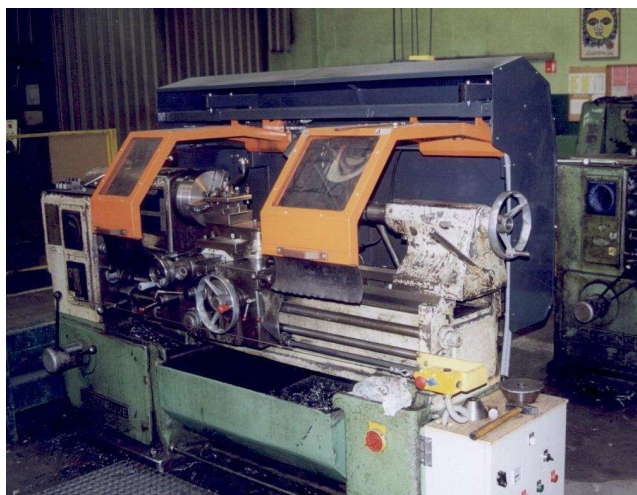
| |
|-----------------|
| FRAISEUSES |
| TOURS |
| PERCEUSES |
| TOURETS |
| UNIVERSELS |
| PERIPHERIQUES |
| MACHINES A BOIS |
| AUTRES |

FICHE PRODUIT



Protecteur paramétré - Tours

DESIGNATION : *Protecteur total 3 zones*



Références : 4901 SE

Dimensions : Pour tours de capacité entre pointe > 1000mm et < 3000mm suivant paramétrage

Poids brut : 70 kg

Matière : Acier

Couleur : Orange RAL 2004 (peinture époxy)

DESCRIPTION / CARACTERISTIQUES

- Protection du mandrin, version escamotable ou coulissante, sécurité électrique avec mode réglage.
- Protection du traînard coulissante avec écran transparent en verre feuilleté livré avec un éclairage halogène pour une parfaite visibilité de la zone de travail.
- Protection de toute la zone arrière du tour avec possibilité d'écrans transparents. Liaison vers le bac à copeaux par bavette souple. Trappe d'accès si copieur.

- Parfaite visibilité de la zone de travail
- Grande surface de protection
- Protecteur de mandrin escamotable ou coulissant
- Protecteur de traînard coulissant
- Verres feuilletés
- Fabrication sur mesure
- **S.E = Sécurité Electrique**



COMPOSITION

1 : Sous ensemble écran du mandrin
3 : Sous ensemble sécurité électrique

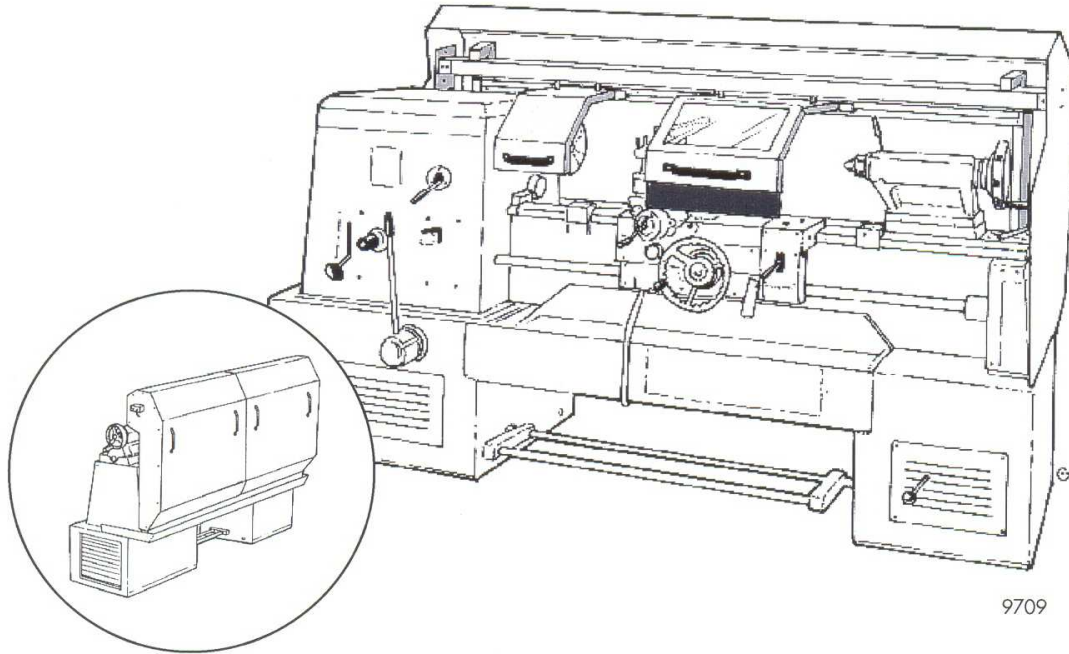
2 : Sous ensemble écran du traînard

CONDITIONNEMENT

Dimensions carton : 1200 x 800 x 800 mm

Poids : 70 kg

CROQUIS – FACE AVANT



CROQUIS – FACE ARRIERE

