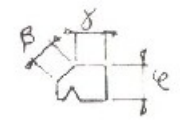
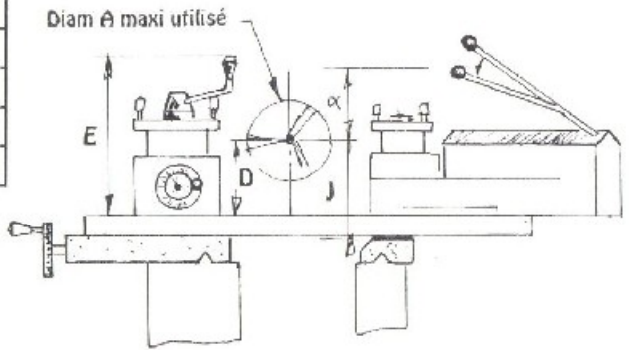


Zone de fixation,
la cote C doit être
différente de 0

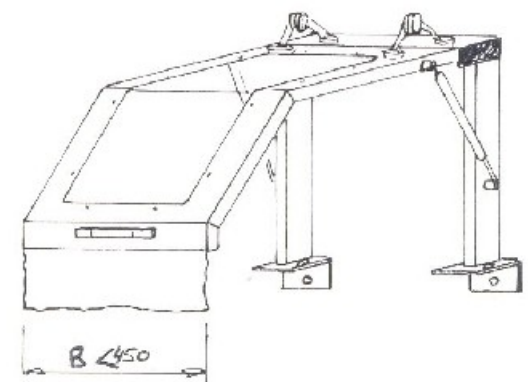
Diam A	
B	
C	
D	
E	
F	
G	
H	
J	



Vue suivant F1

α	
B	
γ	
ϵ	

Si la face ϵ n'est pas verticale,
coter l'angle entre les faces ϵ et γ .



Nota : Il faut prévoir de courber au maximum le levier, afin de réduire au minimum la cote α

FICHE DE RENSEIGNEMENTS PROTECTEUR REF.4961SE