

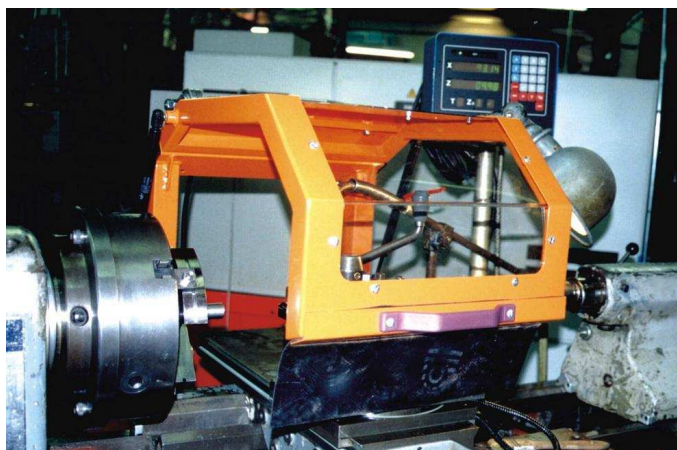
FRAISEUSES
TOURS
PERCEUSES
TOURETS
UNIVERSELS
PERIPHERIQUES
MACHINES A BOIS
AUTRES

FICHE PRODUIT



Protecteur paramétré - Tours

DESIGNATION : *Protecteur de traînard*



Références : 4961 SE

Dimensions : Suivant paramétrage

Poids brut : suivant paramétrage

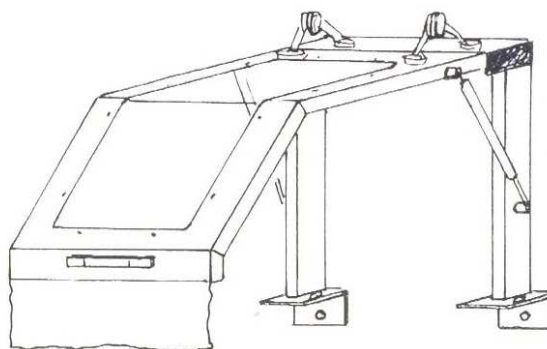
Matière : Tôle acier

Couleur : Orange RAL 2004 (peinture époxy)

DESCRIPTION / CARACTERISTIQUES

Protecteur de traînard :

- Fabrication sur mesure
- Dégagement vertical
- Structure tôle acier
- Ne limite pas les possibilités de la machine
- Sécurité électrique
- Fixation zone arrière
- Ecran transparent en PETG
- Bavette nitrile



COMPOSITION

1 : Sous ensemble écran + support de fixation avec articulation + Sécurité électrique

CONDITIONNEMENT

Dimensions carton : Suivant paramétrage

Poids : Suivant paramétrage



Tél. 33 (0)4 76 52 52 52 - Fax 33 (0)4 76 52 71 59
www.parolai.com e-mail : protective@parolai.com

