

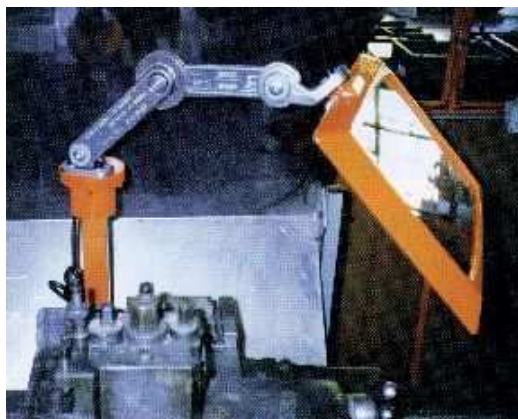
FRAISEUSES
TOURS
PERCEUSES
TOURETS
UNIVERSELS
PERIPHERIQUES
MACHINES A BOIS
AUTRES

FICHE PRODUIT



Protecteur standard - Tour

DESIGNATION : *Protecteur de traînard standard*



Références : 4962SE / 4962

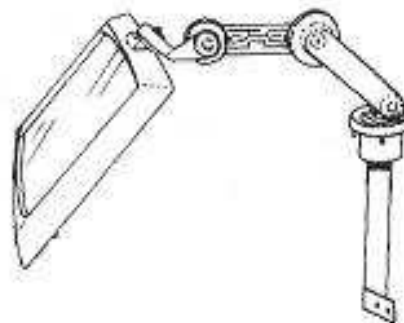
Dimensions : Dimensions écran : 410 x 310 mm
Dimensions du bras : voir page 2/2

Poids brut : 8 kg

Couleur : Aluminium

DESCRIPTION / CARACTERISTIQUES

- Cadre aluminium peint époxy
- Fixation zone arrière
- **S.E = Sécurité Electrique** par micro-contact
- Ecran verre trempé
- Bras articulation en 4 points



COMPOSITION

1 : Sous ensemble écran

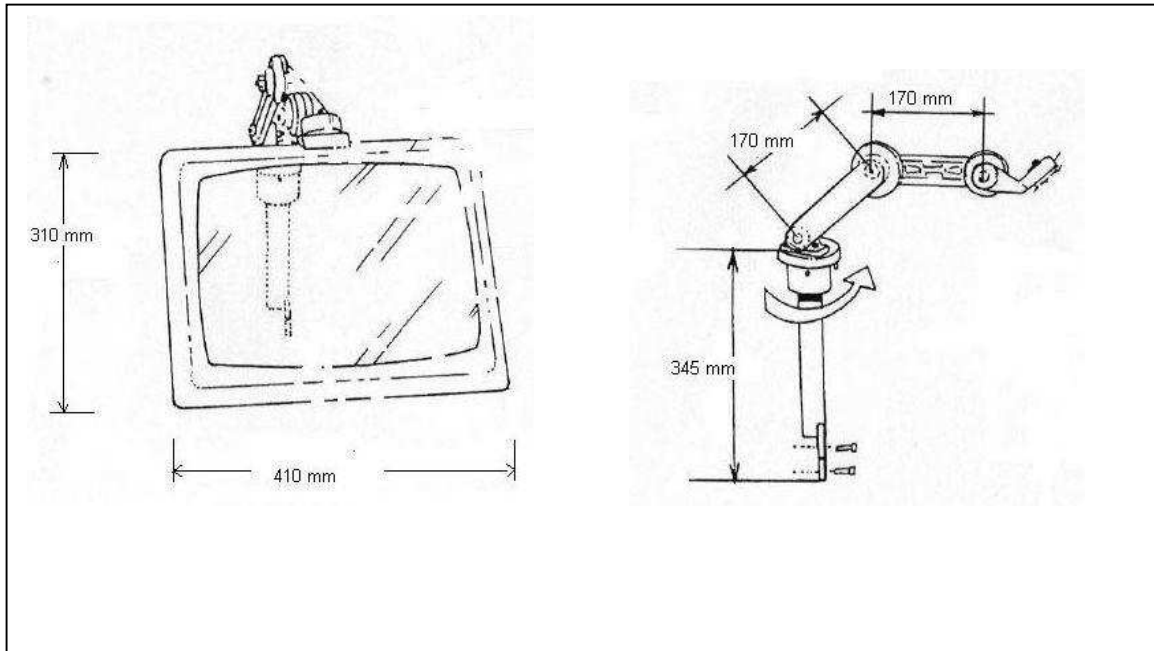
2 : Sous ensemble bras d'articulation + potence de maintien

3 : Sécurité électrique (4962 SE)

CONDITIONNEMENT

Dimensions carton : 590 x 389 x 276 mm

Poids : 8,5 kg



SCHEMA DE FIXATION

