

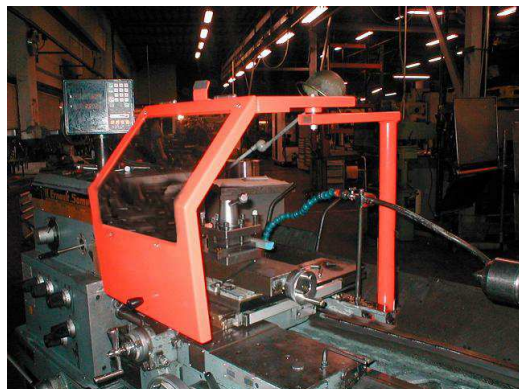
FRAISEUSES
TOURS
PERCEUSES
TOURETS
UNIVERSELS
PERIPHERIQUES
MACHINES A BOIS
AUTRES

FICHE PRODUIT



Protecteur standard - Tour

DESIGNATION : *Protecteur de traînard standard*



Références : 4963

Dimensions : Dimensions écran : 500 x 400 mm
Autres dimensions : voir page 2/2

Poids brut : 30 kg

Couleur : Orange RAL 2004 (peinture époxy)

DESCRIPTION / CARACTERISTIQUES

Le protecteur 4963 pour tour est fixé à l'arrière du traînard par un bras articulé associé à un pivotement sur 2 axes lui assurant une grande maniabilité. Ecran par relevable par pivotement vertical.

- Largeur : 450 mm
- Protection du chariot porte-outils (traînard)
- Structure tôle acier peint époxy
- Ecran transparent en PETG
- Fixation zone arrière sur le traînard
- Pivotement sur 2 axes et relevable



COMPOSITION

1 : Sous ensemble écran

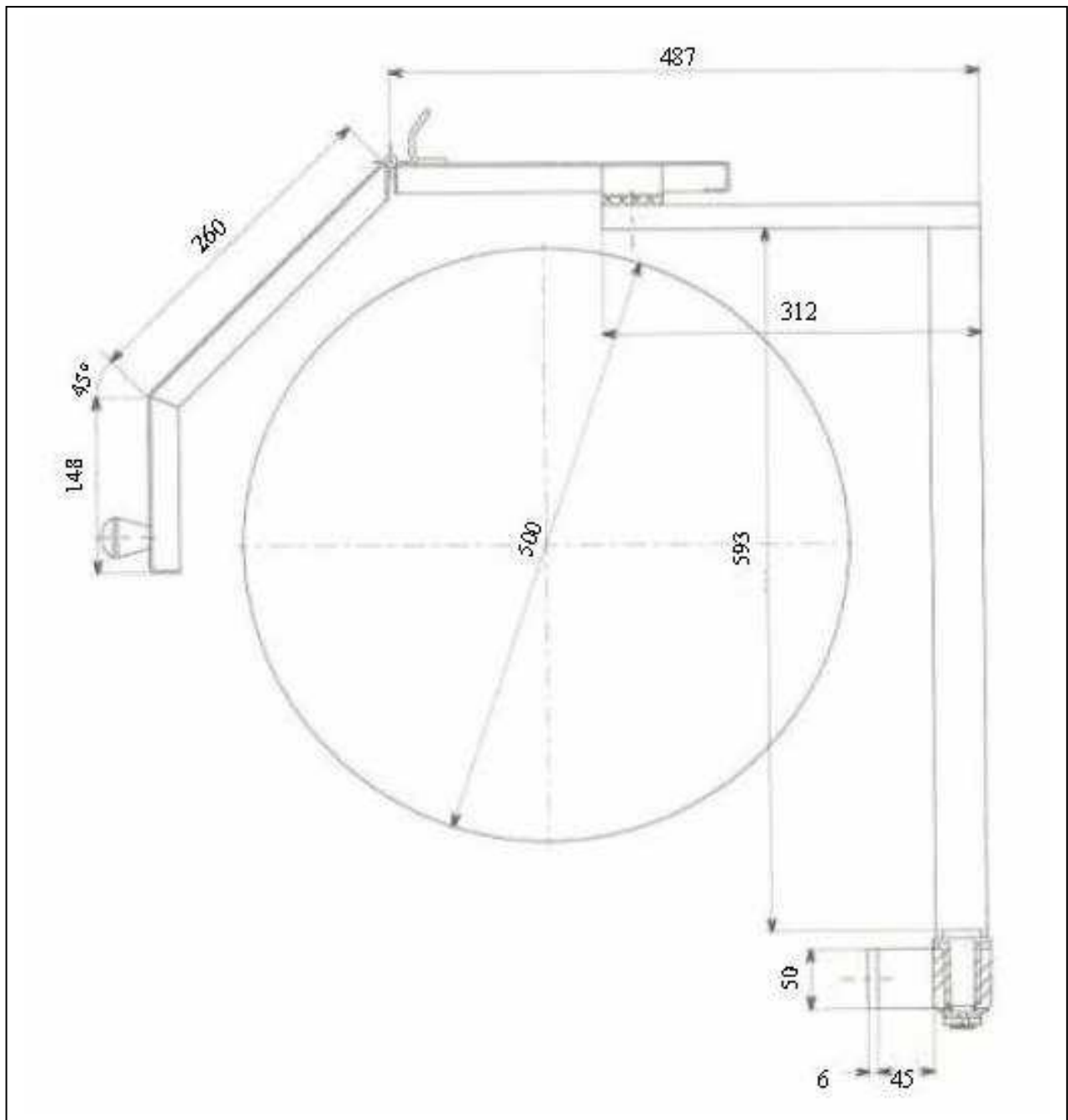
2 : Sous ensemble potence de fixation

CONDITIONNEMENT

Dimensions carton : 600 x 460 x 980 mm

Poids : 30 kg

CROQUIS DIMENSIONNEL



PAROLAI
STIL'ECO

SOLUTIONS POUR TRI SÉLECTIF
COLLECTEURS MÉDICAUX
PROTECTEURS INDUSTRIELS
AGENCEMENT SPORTS DE GLISSE

Tél. 33 (0)4 76 52 52 52 - Fax 33 (0)4 76 52 71 59
www.parolai.com e-mail: protective@parolai.com

