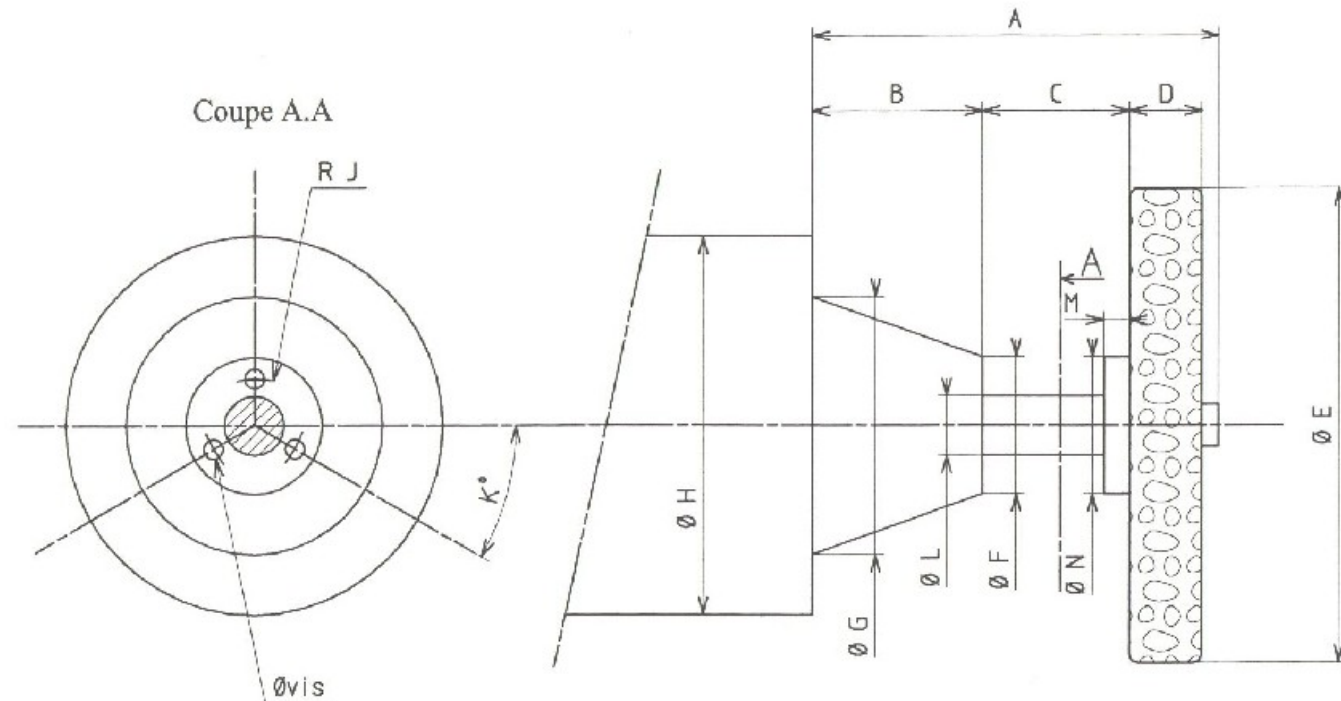


| | |
|------|--|
| A | |
| B | |
| C | |
| D | |
| ØE | |
| ØF | |
| ØG | |
| ØH | |
| ØL | |
| RJ | |
| K° | |
| Øvis | |
| ØN | |
| M | |



Marque :

Type :

Nota : Si les vis (coupe A.A) n'existent pas, préciser si l'on peut tarauder à M6 sur cette face. Le cas échéant, définir impérativement une zone de fixation possible

**FICHE DE RENSEIGNEMENT
PROTECTEUR REF. 5700**