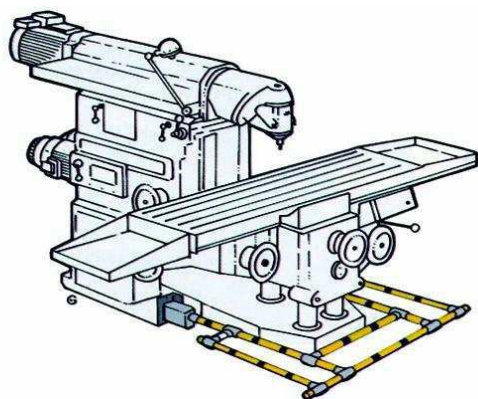


Protecteur standard - Fraiseuse

DESIGNATION : *Pédale d'arrêt au pied*



Références : 2502 SE

Dimensions : Longueur à adapter.

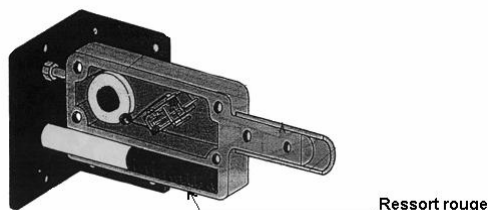
Poids brut : 8 kg

Couleur : Aluminium (barre non peinte)

DESCRIPTION / CARACTERISTIQUES

La pédale d'arrêt **2502SE** pour fraiseuses, par une action volontaire déclenche un contacteur qui permet l'arrêt immédiat. Les tubes aluminium peuvent être recoupés pour s'adapter à la longueur et forme souhaitée.

- 2 Blocs de verrouillage dont 1 asservi avec contacteur électrique
- Longueurs de tube à ajuster pour une parfaite intégration au bâti à la machine
- Possibilité d'action par l'utilisateur sur 3 côtés



Bloc de verrouillage ouvert avec contacteur électrique (1NO / 1NF)



COMPOSITION

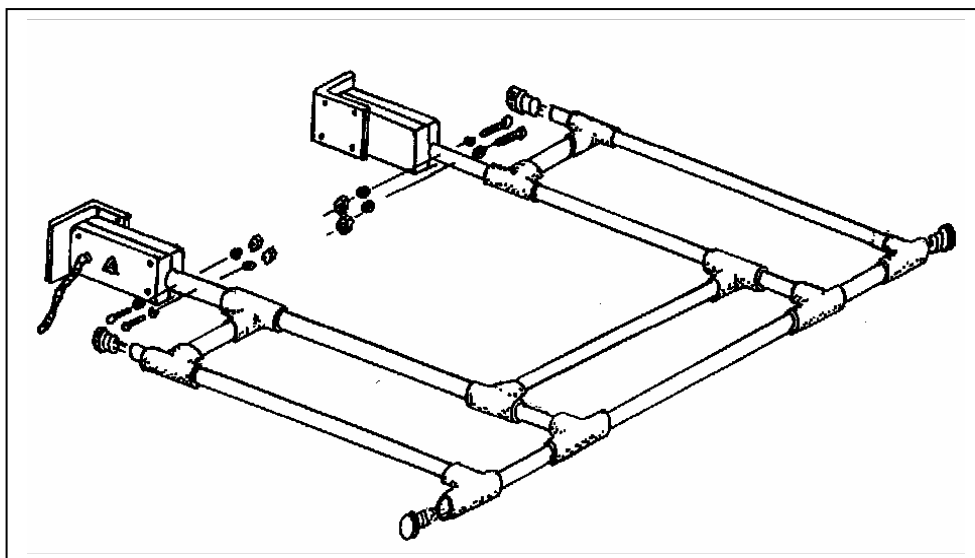
- 1 : 1 bloc de verrouillage acier-alu (ressort rouge) avec contacteur électrique. (Réf. BLOCROUGESE)
- 2 : 1 bloc de verrouillage acier-alu (ressort rouge) (Réf. BLOCROUGENONSE)
- 3 : 10 raccords **Té** en Aluminium (Réf. PP12335).
- 4 : 2 longueurs de tube en Aluminium, longueur 3 m, diamètre 36 mm ép.2mm (Réf. AP12803).
- 5 : 4 embouts pour extrémités de tube.

CONDITIONNEMENT

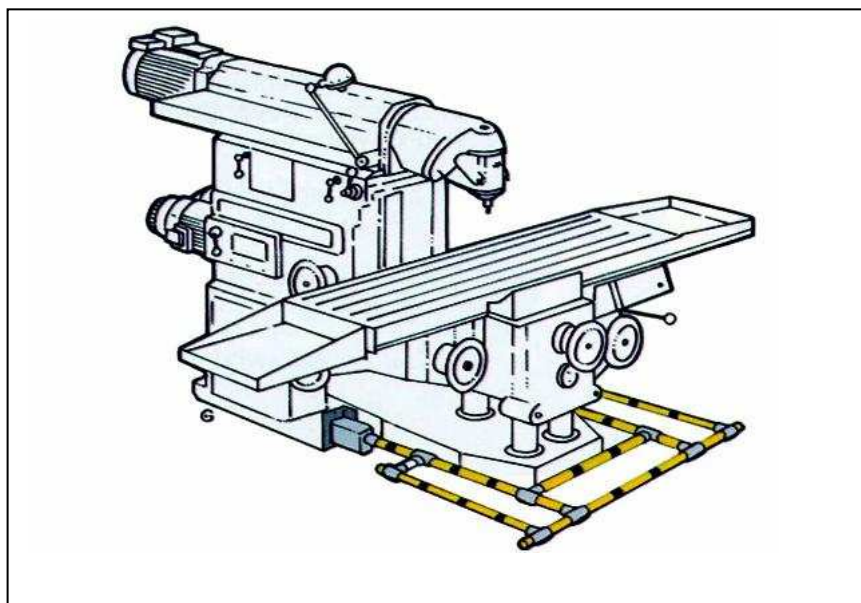
Dimensions carton : 589 x 389 x 276 mm
+ 2 tubes de 3 ml

Poids : 8 kg

CROQUIS



SCHEMA DE FIXATION



PAROLAI
STIL'ECO

SOLUTIONS POUR TRI SÉLECTIF
COLLECTEURS MÉDICAUX
PROTECTEURS INDUSTRIELS
AGENCEMENT SPORTS DE GLISSE

Tél. 33 (0)4 76 52 52 52 - Fax 33 (0)4 76 52 71 59
www.parolai.com e-mail : protective@parolai.com

