

Protecteur standard - Fraiseuse

DESIGNATION : *Protecteur de zone de travail*



Références : 6500

Dimensions : Ecran central : 450 x 325 mm.
Autres voir page 2/2

Poids brut : 42 kg

Couleur : Orange RAL 2004 (peinture époxy)

DESCRIPTION / CARACTERISTIQUES

Le protecteur 6500 pour fraiseuse est suspendu à un bras articulé, lui offrant une mobilité totale, horizontale et verticale. Ce protecteur peut donc être aisément positionné exactement à l'emplacement désiré.

Le déplacement vertical est associé à un équilibreur de charge à ressort assurant une grande maniabilité. Deux articulations, équipées de butées à billes de grand diamètre, assurent la rotation dans le plan horizontal.

- Protecteur universel,
- Protection indépendante de la machine,
- Equilibreur de charge,
- Adaptable sur fraiseuse de grande capacité, aléuseuse verticale, fraiseuse à banc etc....
- Ecrans verre feuilleté 4+4mm,
- Pivotement horizontal : 2 axes de rotation,
- Arrêt d'urgence intégré.



ACCESSOIRES / OPTIONS

- Réf. PP03426 : Potence standard au sol : haut. 1900 mm.
- Possibilité de potence sur mesure, à fixation murale, sur le bâti machine etc.



COMPOSITION

1 : Sous ensemble écrans
2 : Sous ensemble châssis protecteur
(Arrêt d'urgence + poignée).

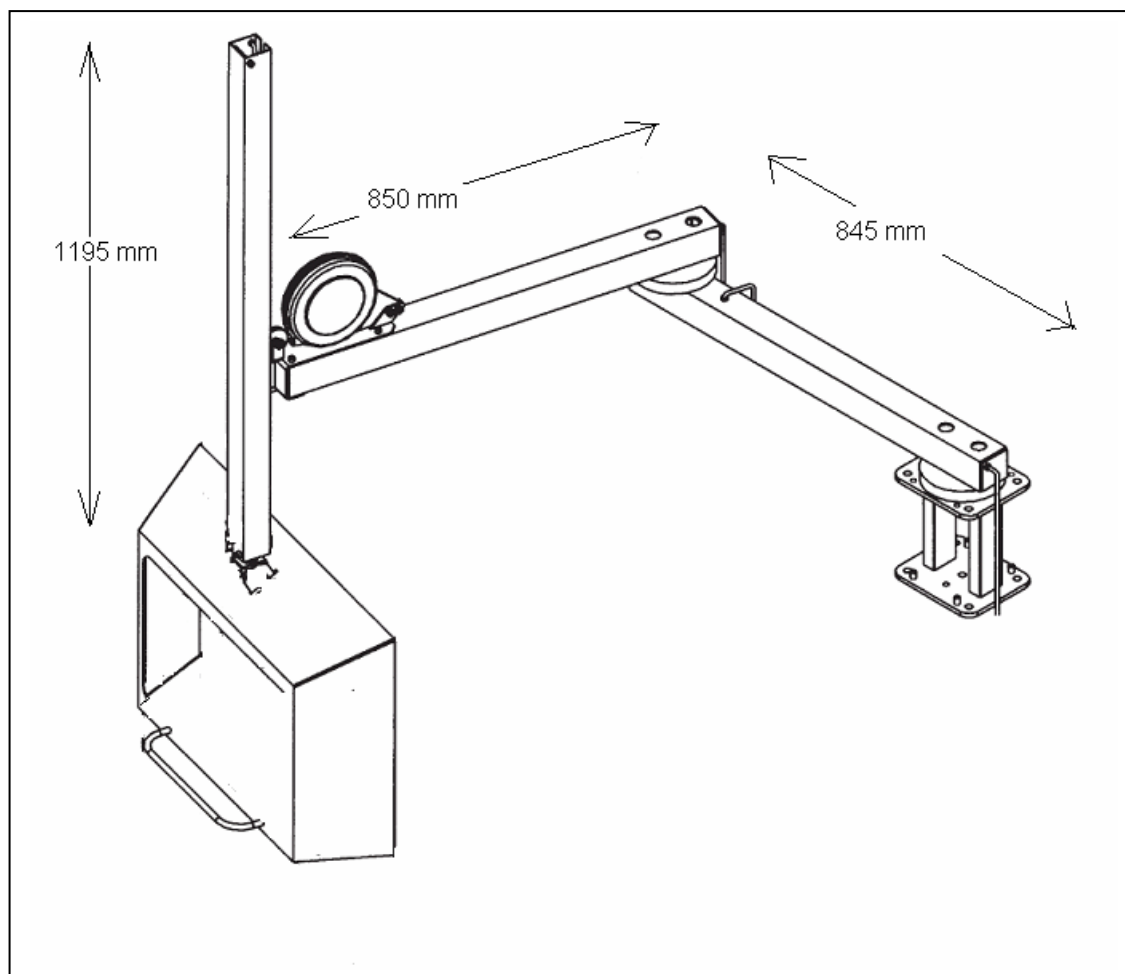
3 : Sous ensemble bras d'articulation
avec équilibreur de charge.

CONDITIONNEMENT

Dimensions carton : 1200 x 800 x 800 mm

Poids : 45 kg

CROQUIS DIMENSIONNEL



DIMENSIONS ECRAN

Cadre tôle acier : 735 x 420 mm.

Ecran central : 450 x 325 mm.

Ecrans latéraux : 245 x 120 mm.

PAROLAI
STIL'ECO

SOLUTIONS POUR TRI SÉLECTIF
COLLECTEURS MÉDICAUX
PROTECTEURS INDUSTRIELS
AGENCEMENT SPORTS DE GLISSE

Tél. 33 (0)4 76 52 52 52 - Fax 33 (0)4 76 52 71 59
www.parolai.com e-mail : protective@parolai.com

