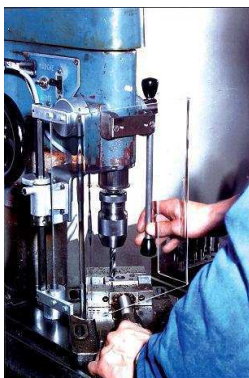


Protecteur standard - Perceuse

DESIGNATION : *Protecteur pour perceuse d'établi ou à colonne*



Références : 5602A / 5602SEA

Dimensions : Hauteur 312 x Largeur 230 x Profondeur 80 mm

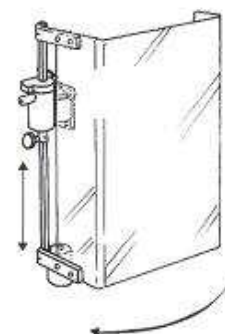
Poids brut : 2 kg

Couleur : Ecran transparent

DESCRIPTION / CARACTERISTIQUES

Le protecteur est fixé sur le bâti de la machine soit directement soit par l'intermédiaire d'une patte de fixation optionnelle. Ce protecteur peut donc être aisément positionné exactement à l'emplacement désiré.

- Ecran PETG
- Ouverture par pivotement horizontal
- Réglable en hauteur avec blocage par bouton moleté.
- Ouverture par pivotement horizontal
- **S.E.** = **S**écurité **E**lectrique.
- Contacteur étanche
- Mécanisme de rotation en acier.



ACCESSOIRE / OPTION

Ref. PP01400 : Pattes de fixation universelle en option

Support permettant le montage du protecteur quelque soit le modèle de la perceuse à équipé. Support permettant le réglage dans les 3 dimensions.



COMPOSITION

1 : Sous ensemble écran
3 : Contacteur électrique

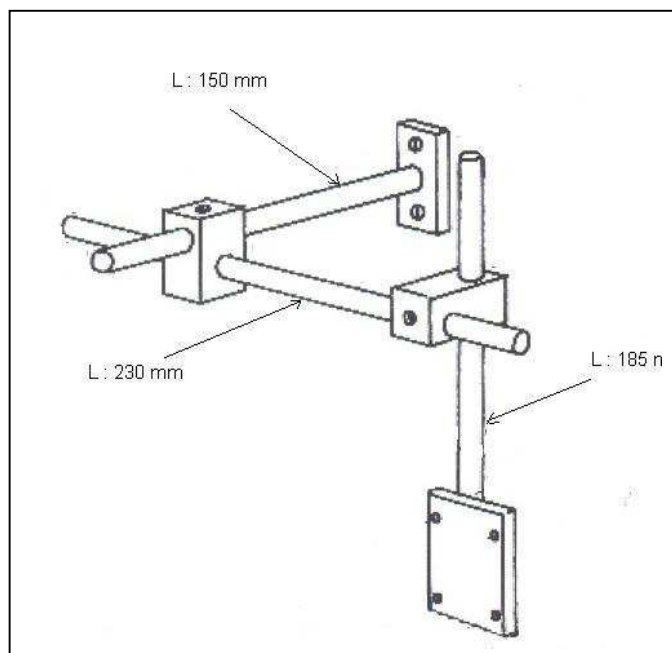
2 : Sous ensemble pivot coulissant

CONDITIONNEMENT

Dimensions carton : 320 x 270 x 170 mm

Poids : 2 kg

DIMENSIONS DE LA PATTE DE FIXATION



SCHEMA DE FIXATION

