

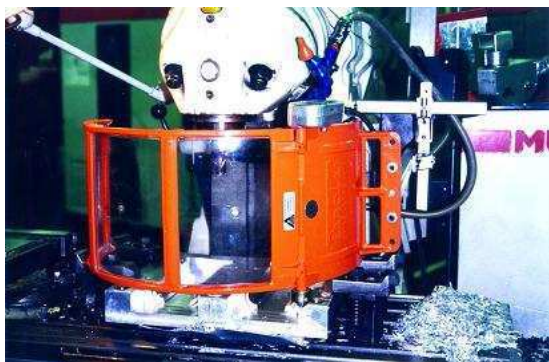
FRAISEUSES
TOURS
PERCEUSES
TOURETS
UNIVERSELS
PERIPHERIQUES
MACHINES A BOIS
AUTRES

FICHE PRODUIT



Protecteur standard - Fraiseuse

DESIGNATION : *Protecteur de broche escamotable avec Sécurité Electrique*



Références : 8200 SE

Dimensions : Ø 500 mm x larg. 260 mm

Poids brut : 8 kg

Couleur : Orange RAL 2004 (peinture époxy)

DESCRIPTION / CARACTERISTIQUES

Le protecteur 8200SE est fixé sur le bâti de la machine sur un « bras » support lui permettant une ouverture uniquement horizontale. Un réglage en hauteur et en profondeur peut être réalisé par repositionnement de l'écran après démontage de vis à l'aide d'un outil.

- Châssis aluminium avec écrans polycarbonate.
- Protection à la source des projections.
- Ouverture horizontale.
- Sécurité électrique.
- Fixation directe à droite sur la fraiseuse,
- Réglage mécanique vertical, horizontal et en profondeur.
- 3 écrans transparents interchangeable.



COMPOSITION

1 : Sous ensemble écran + boîtier SE
3 : Sachet visserie

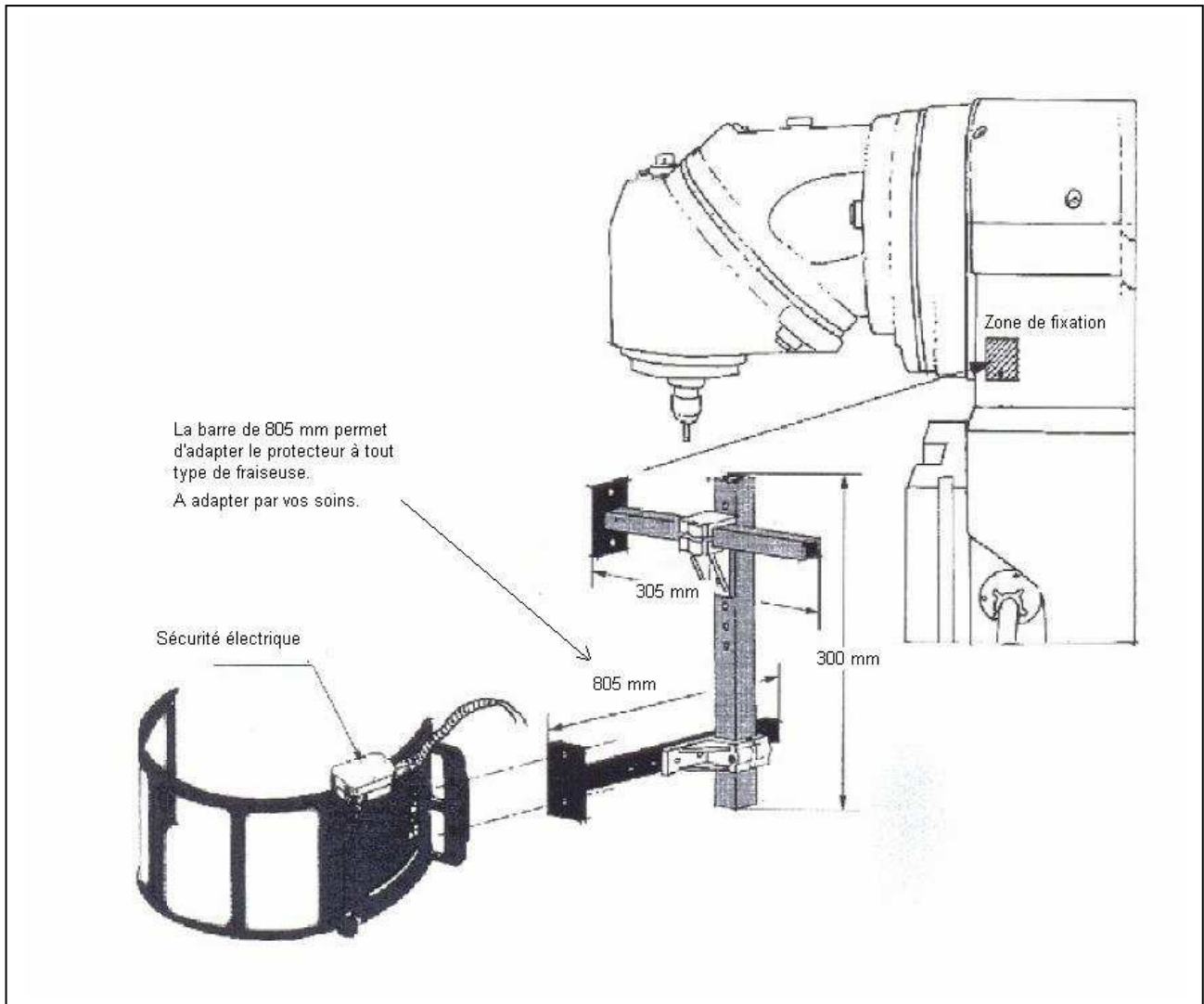
2 : Sous ensemble support de fixation

CONDITIONNEMENT

Dimensions carton : 589 x 389 x 276 mm

Poids : 9 kg

SCHEMA DE FIXATION



PAROLAI
STIL'ECO

SOLUTIONS POUR TRI SÉLECTIF

COLLECTEURS MÉDICAUX

PROTECTEURS INDUSTRIELS

AGENCEMENT SPORTS DE GLISSE

Tél. 33 (0)4 76 52 52 52 - Fax 33 (0)4 76 52 71 59
www.parolai.com e-mail : protective@parolai.com

