

FRAISEUSES
TOURS
PERCEUSES
TOURETS
UNIVERSELS
PERIPHERIQUES
MACHINES A BOIS
AUTRES

FICHE PRODUIT



Protecteur standard - Fraiseuse

DESIGNATION : *Protecteur de broche escamotable pour fraiseuse micromécanique*



Références : 8400

Dimensions : Ø 160 mm (Dimensions écrans, voir ci-dessous)

Poids brut : 4 kg

Couleur : Orange RAL 2004 (peinture époxy)

DESCRIPTION / CARACTERISTIQUES

Le protecteur 8400 pour fraiseuse est fixé sur le bâti de la machine par un bras articulé, lui offrant une mobilité totale, horizontale et verticale. Ce protecteur peut donc être aisément positionné exactement à l'emplacement désiré.

Dimensions écrans : Hauteur 145 mm x largeur 200 mm x profondeur 140 mm

- Visibilité parfaite,
- Protection à la source des projections,
- Cadre tôle acier 20/10^e peint époxy,
- 3 écrans verre clair (ép. 4mm),
- Articulation en 3 points.



COMPOSITION

1 : Sous ensemble écran.
3 : Sachet visserie.

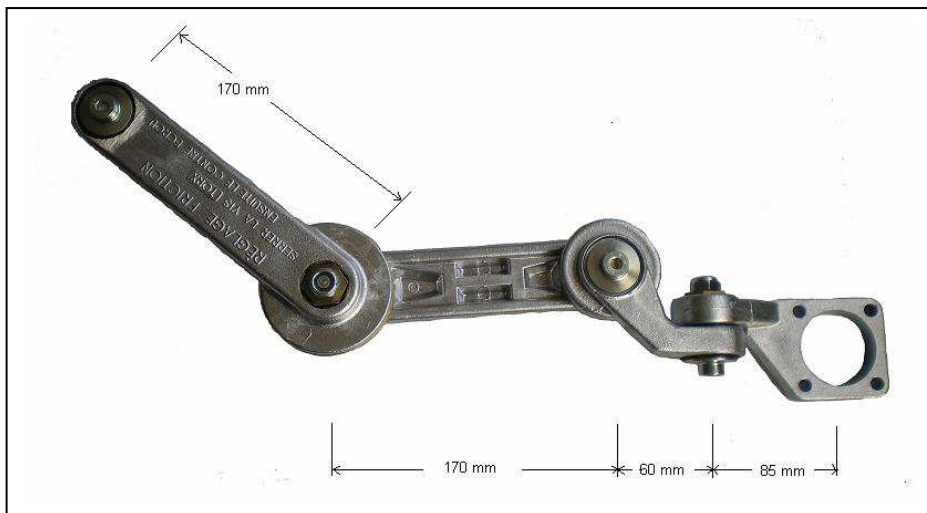
2 : Sous ensemble bras d'articulation.

CONDITIONNEMENT

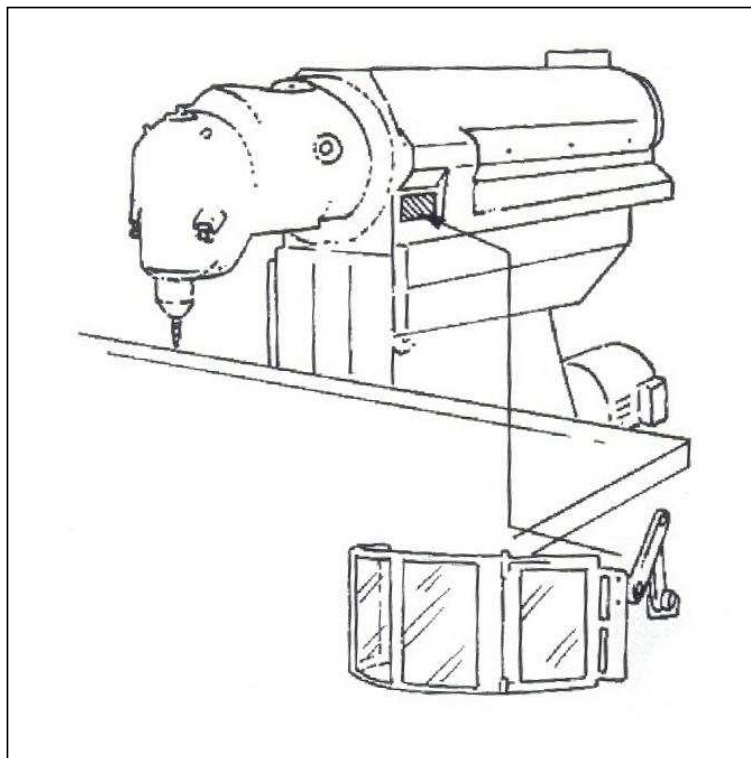
Dimensions carton : 589 x 389 x 276 mm

Poids : 4 kg

DIMENSIONS DU BRAS ARTICULÉ



SCHEMA DE FIXATION



PAROLAI
STIL'ECO

SOLUTIONS POUR TRI SÉLECTIF
COLLECTEURS MÉDICAUX
PROTECTEURS INDUSTRIELS
AGENCEMENT SPORTS DE GLISSE

Tél. 33 (0)4 76 52 52 52 - Fax 33 (0)4 76 52 71 59
www.parolai.com e-mail : protective@parolai.com

